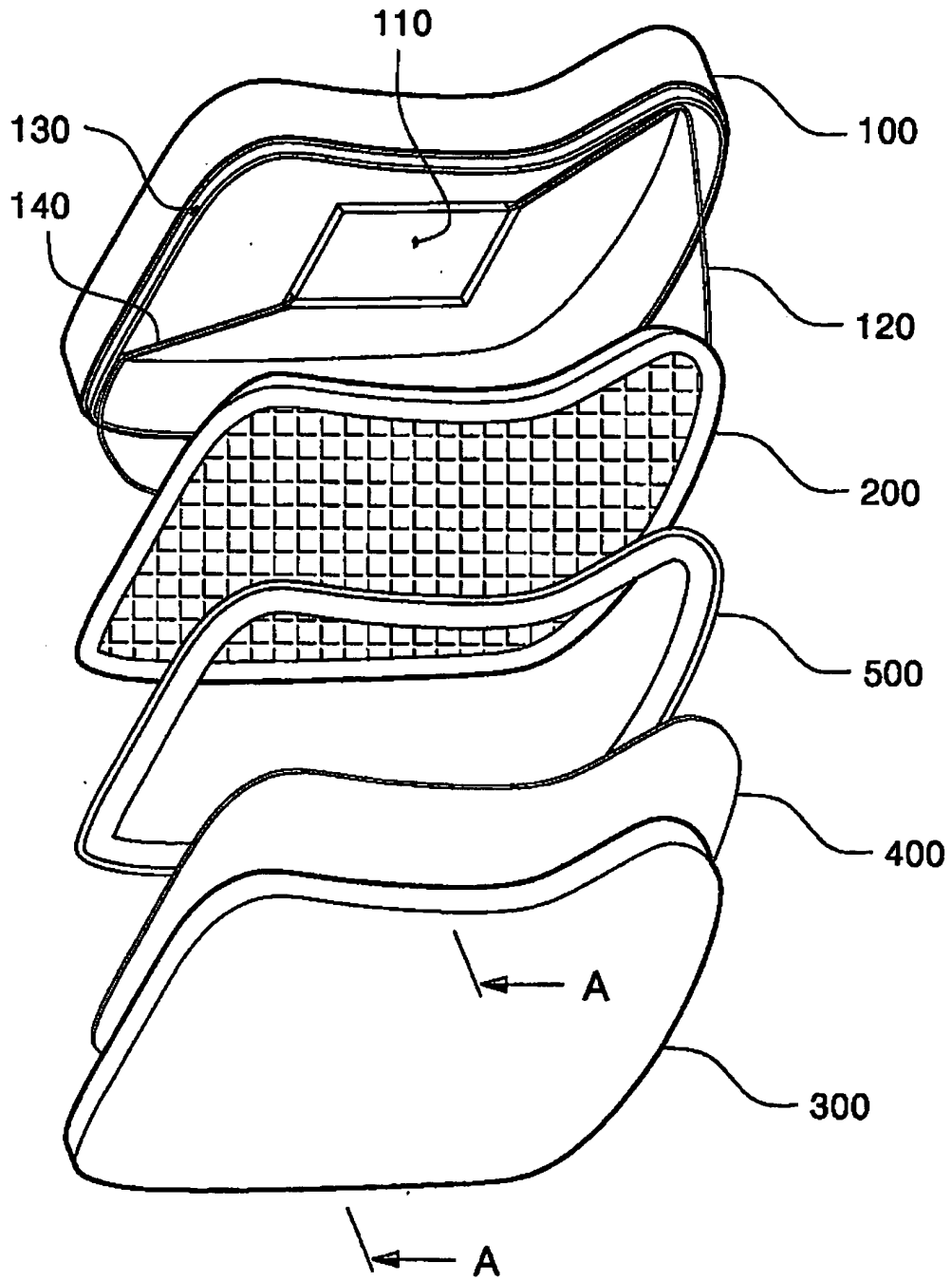


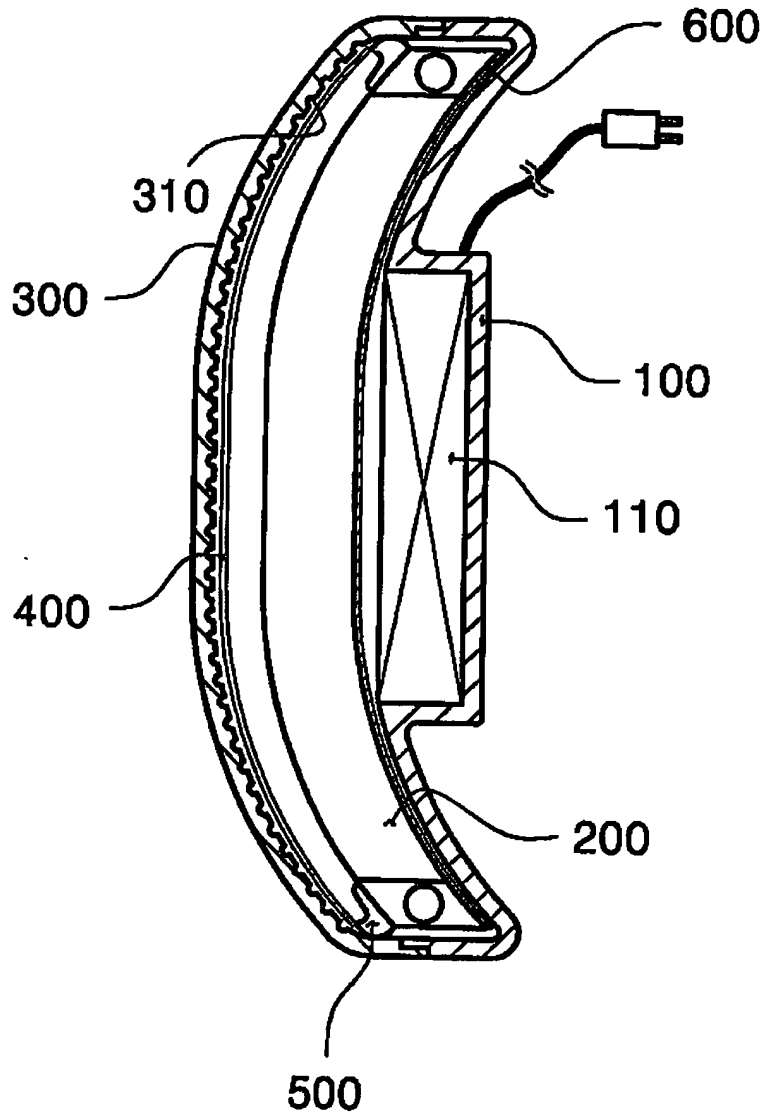
1/11
Drawings

FIG. 1



2/11

FIG. 2



3/11

FIG. 3

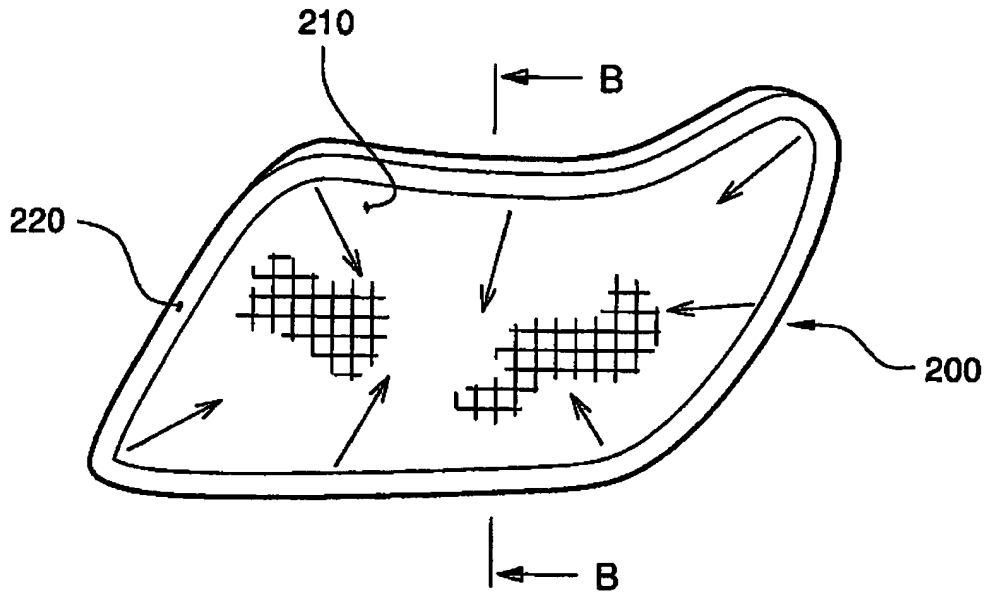
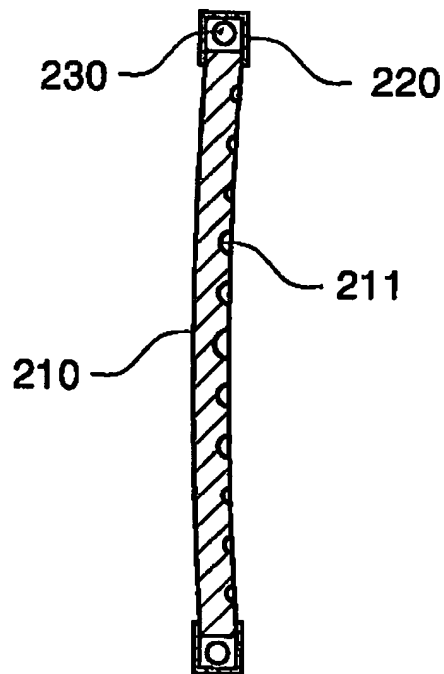


FIG. 4



4/11

FIG. 5

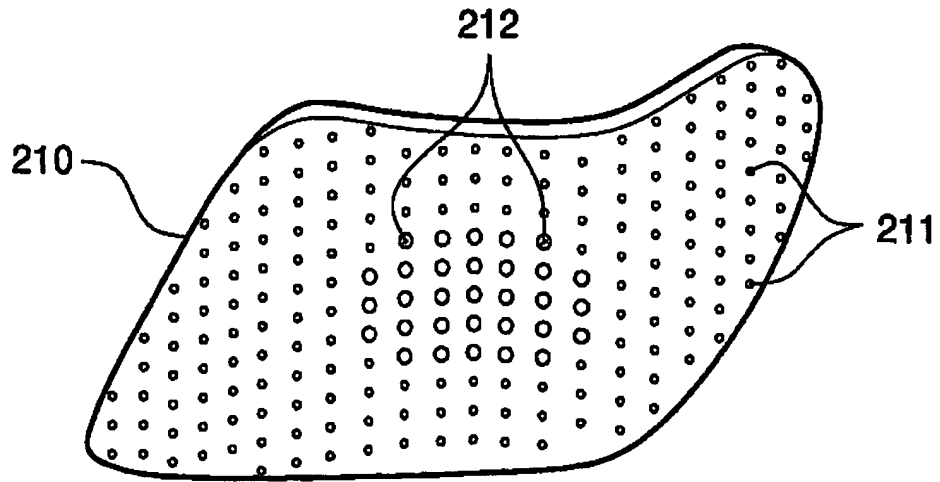
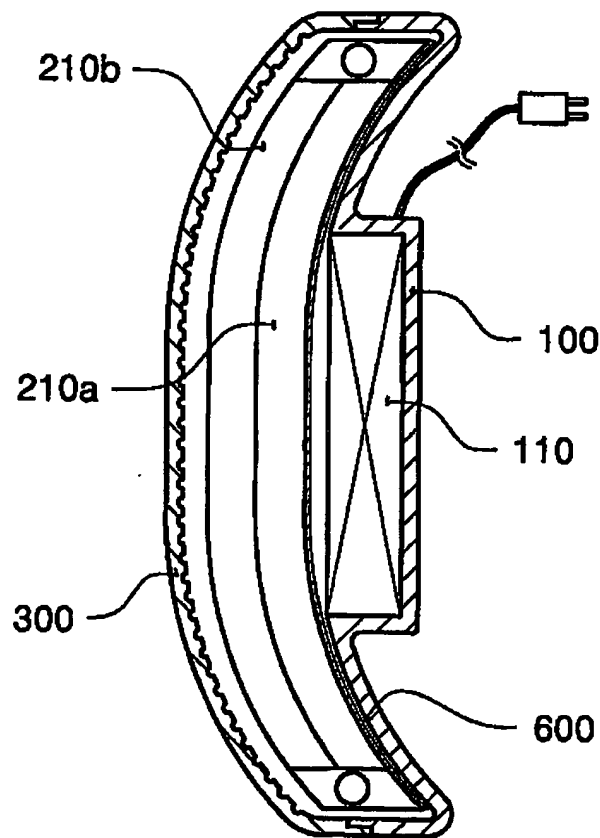


FIG. 6



5/11

FIG. 7

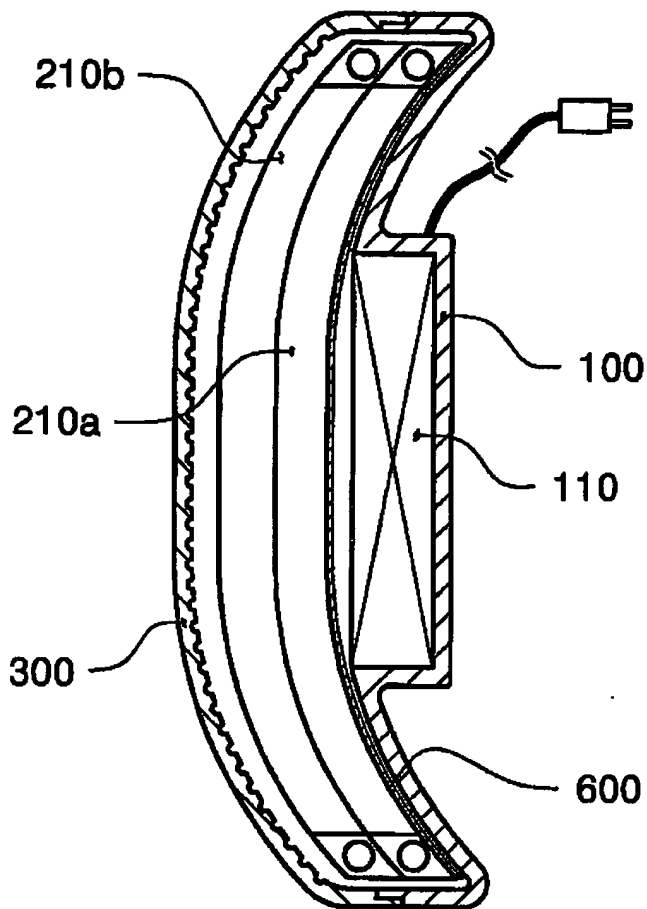
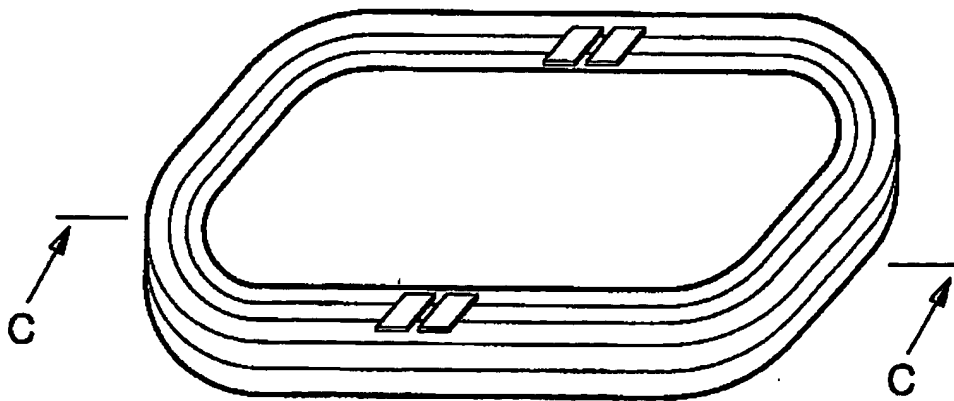


FIG. 8



6/11

FIG. 9

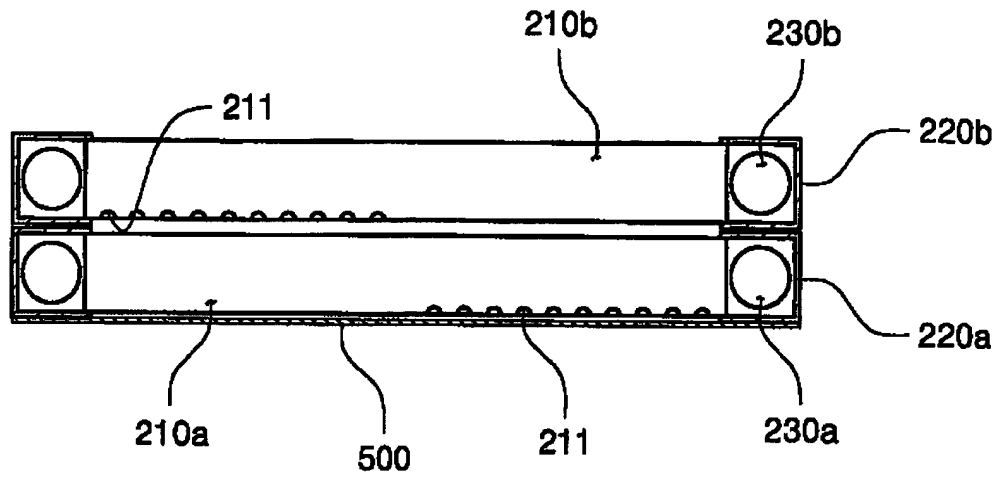
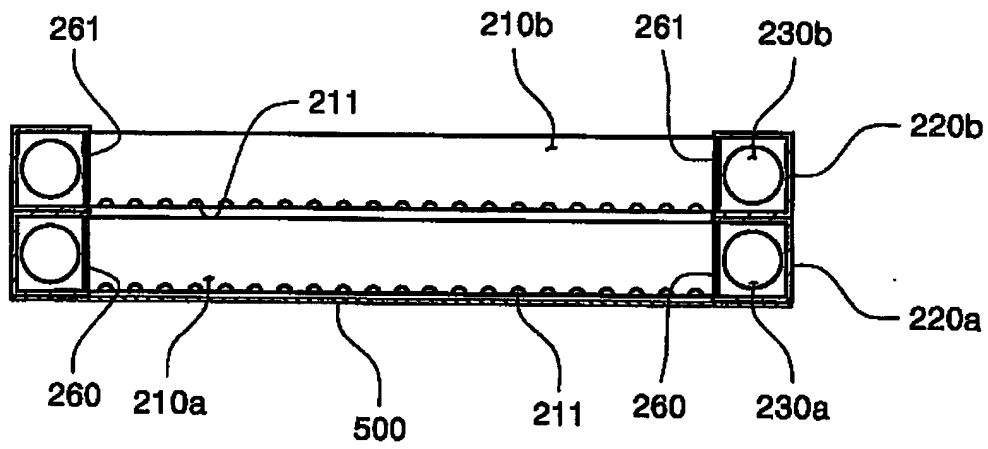
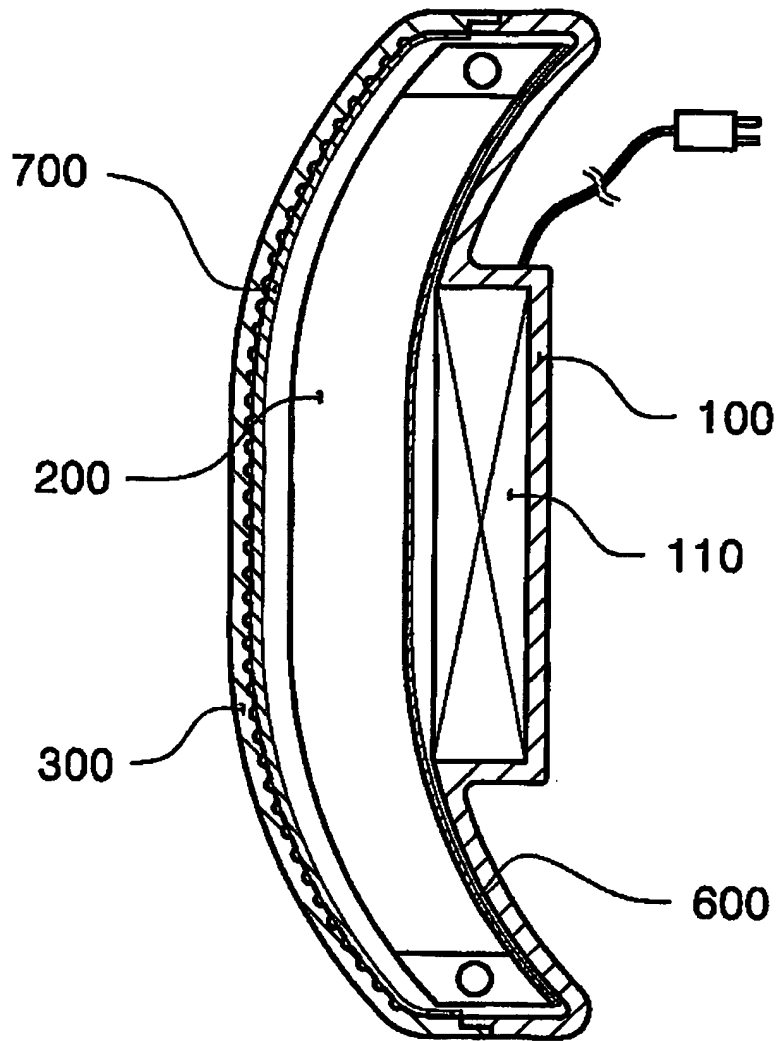


FIG. 10



7/11

FIG. 11



8/11

FIG. 12

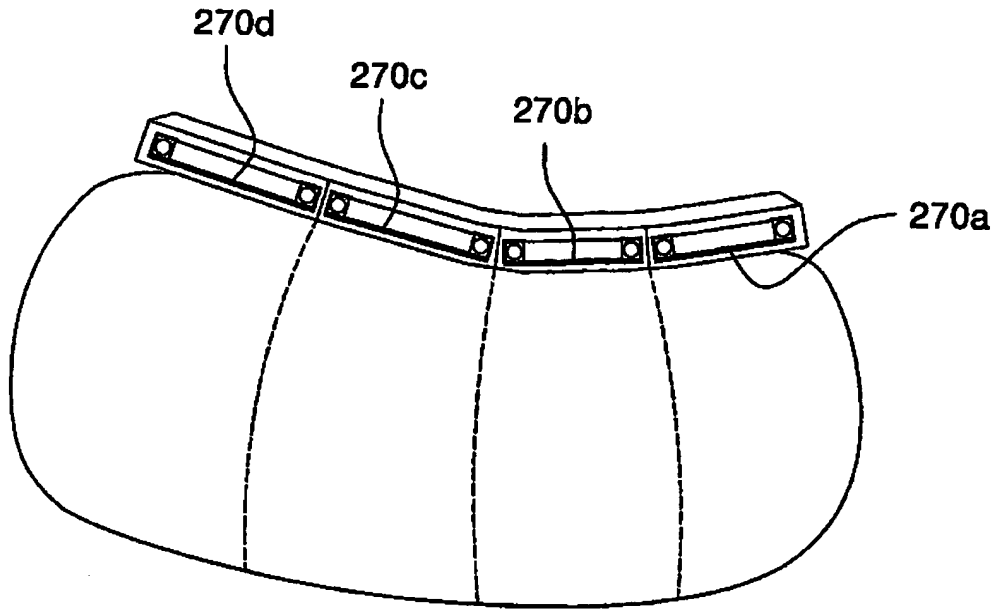
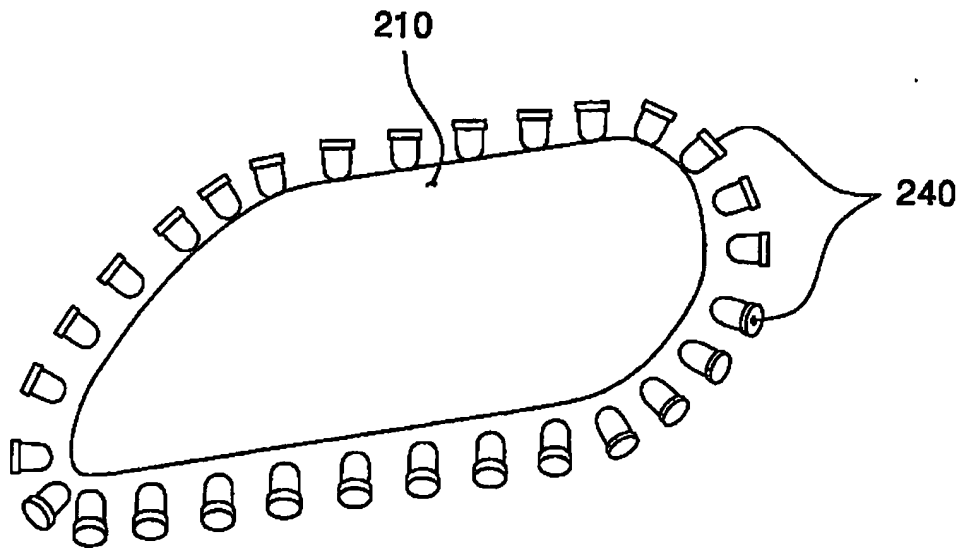


FIG. 13



9/11

FIG. 14

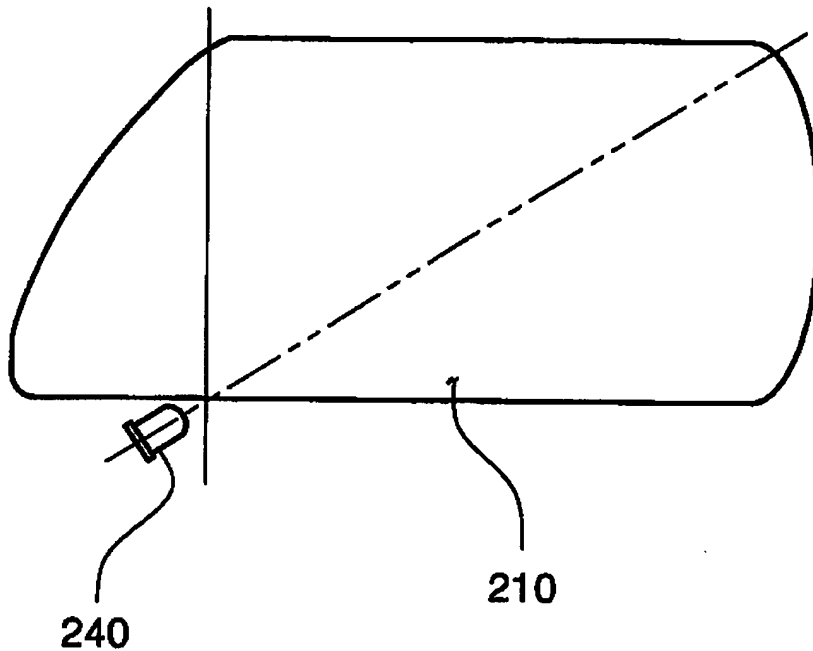
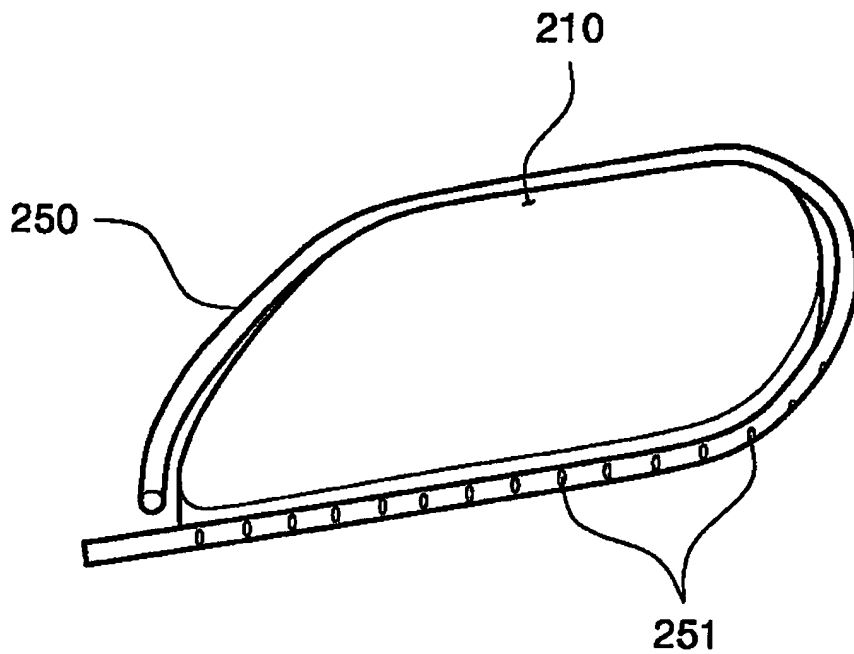


FIG. 15



10/11

FIG. 16

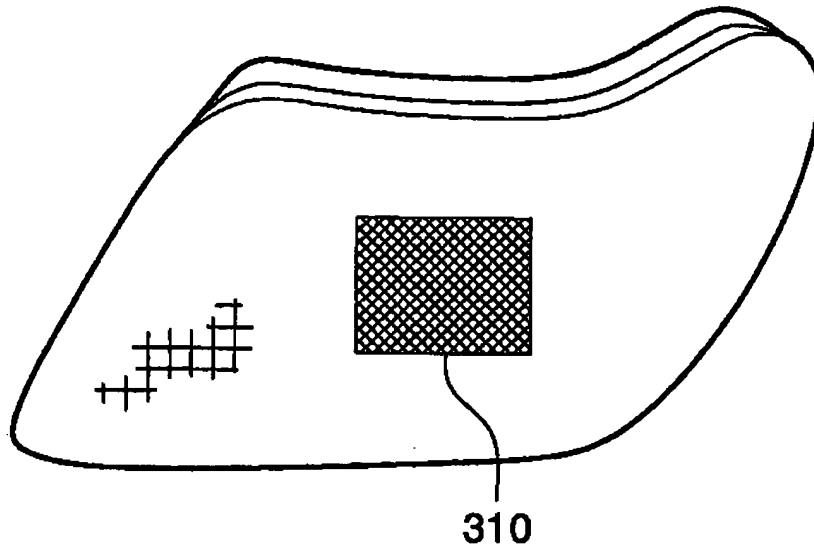
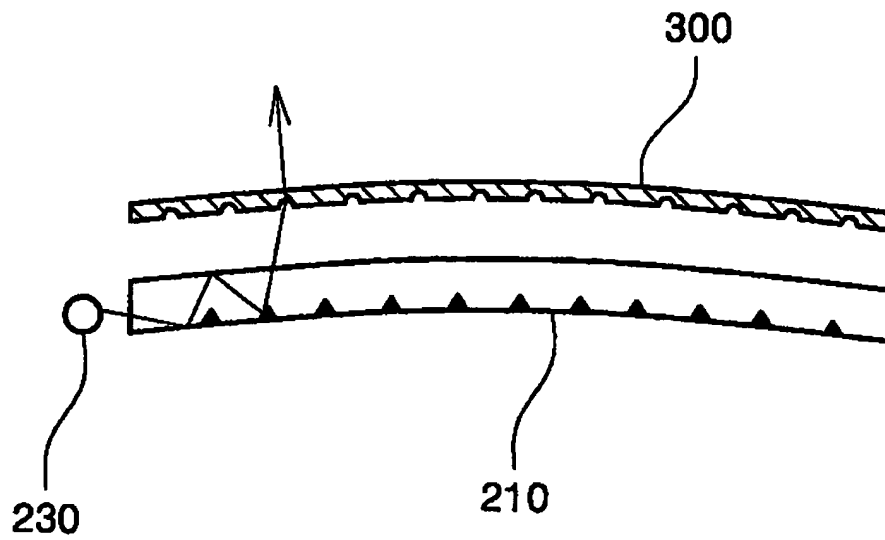


FIG. 17



11/11

FIG. 18

